

FREDAG 25 AUGUSTI

	STADSHALLEN	AF-BORGEN
15.00		
15.30		
16.00		
16.30		
17.00		
17.30	Bokrelease av Räddaren i Nöden Eloso Förlag	
18.00		Brädspelsbar
18.30		SM i Power Grid kvalificering
19.00		Tåg till Rydsgård Bauta
19.30	Quiz: So you think you can NERD? Hans Holm	
20.00		
20.30		
21.00		1920-talsmiddag (Guldbiljett)
21.30		Fördrink 19:00 Tegnér's
22.00		Eftersläpp och mingel Insläpp 22:30 Tegnér's Tegelbar
22.30		
23.00		<i>Se lund1923.se för mer info!</i>
23.30		
00.00		
00.30		
01.00		

LÖRDAG 26 AUGUSTI

	LILLA SALEN	GUSTAFSCENEN	NYA FEST - PODDSALEN	ROLLSPEL KÄLLARSALEN	STORA SALEN
10.00					
10.30	Mer än bara papper Åsa Roos	Drakar över Lundagård Patrik Centerwall			
11.00			Vi Spelar Rollspel		
11.30				Botaniskt besök	
12.00	Lovecraft i Lund G. de Bourg, G. Jonsson, M. Petersén	Det konfliktyllda 1920-talets propaganda Jimmy Vulovic		Jul på Sanatoriet	
12.30				Skäret	
13.00					
13.30	Spelleda skräck- rollspel med barn Västspel	Rollspelens historia Jonas Larsson Olanders	Röda pesten + Rollspelshörnan		Figurspel
14.00					Brädspel
14.30					
15.00	Ockulta stumfilmer Per Faxneld	Alla dessa mordgåtor Gunnar Söderberg			SM i Power Grid Kvalificering
15.30					Tåg till Rydsgård Bauta
16.00			Svartviken Rollspelspodd		
16.30	En kosmisk soaré Anders Fager			Den mörkaste föreläsningen	
17.00					
17.30				Professorns anteckningsbok	
18.00	Hur Cthulhu- myten blev ett shared universe Lynne Hardy	Xenolingvistik: lä iä! Cthulhu Fhtagn! Yens Wahlgren	Geekpodden		
18.30					
19.00	Att tämja skuggor Anders Jansson <i>Stora salen</i>				
23.00					

SÖNDAG 27 AUGUSTI

	LILLA SALEN	GUSTAFSCENEN	NYA FEST - PODDSALEN	ROLLSPEL KÄLLARSALEN	STORA SALEN
10.00					
10.30	Kurs i tentakel- skulptering Hannes Rhodin	Luftskepp Per Stalby			
11.00			Frilurarnas rollspelspodcast	Det var så roligt	
11.30				Metastas	
12.00	Allt du ville veta om kosmisk skräck men var för rädd för att fråga om Anders Fager	Muralgranskare och mysiga deckare David Nessle, Anders Jansson		Under Lundagårds kronor	Figurspel
12.30					Brädspel
13.00					SM i Power Grid Kvalificering (Final 13.30)
13.30	Rollspelsgripen	Fandom, boktips och filmtips i Lovecrafts skugga Malmö-Lundfandom	Mindy Bräd- och rollspelspodd		Tåg till Rydsgård Bauta
14.00					
14.30					
15.00					
15.30					
16.00					

FÖR ÖVRIGA TIDER, AKTIVITETER OCH LOKALER SE LISTA SAMT KARTOR



VISIT
LUND



Lund 1923 är ett samarbete mellan Arrangörsföreningen
Lunds Spelfestival, Eloso Förlag och Visit Lund

STORT TACK TILL VÅRA SPONSORER

 krafteringen



Studie
främjandet

Sverok

TID & PLATS

FREDAG

- 15.00 - Brädspel, figurspel, kortspel
22.00 **STADSHALLEN**
- 15.00 - SM i Powergrid (kval)
22.00 **STADSHALLEN**
- 16.00 - Träffa Fantastic Film Festival
21.00 **STADSHALLEN**
- 17.00 - Boksläpp - Anders Jansson
18.00 Räddaren i Nöden
STADSHALLEN
- 18.00 - Blood on the Clocktower
22.00 **STADSHALLEN**
- 18.30 - So you think you can NERD
20.30 **STADSHALLEN**
- 19.00 - 1920-talsmiddag
23.00 (Ingår i Guldbiljett)
Välkomstmingel 19.00.
Eftersläpp 22.30.
TEGNÉRS
- 22.30 - Eftersläpp
01.00 (Ingår i Guldbiljett)
Biljett köpes i dörren för
de med Silverbiljett.
TEGNÉRS

PÅ STAN

- 10.00 - Jag ser dig, av Ida Ekelund
17.00 Utställning
Externt event. Biljett krävs.
KULTUREN
- 12.00 - Besök Hökeriet
16.00 Fri entré
HÖKERIET
- 14.50 - Det astronomiska uret i Lund -
15.30 temavisning
Fri entré. Gärna temaklädd!
DOMKYRKAN
- Interaktiv historisk vandring
i Be Here Then - appen
Bilder från Lunds 1920-tal. Gratis.
DIN MOBILTELEFON

LÖRDAG

- 10.00 - Brädspel, figurspel, kortspel
18.00 **STORA SALEN**
- 10.00 - SM i Powergrid (kval)
18.00 **STORA SALEN**
- 10.00 - Cafeteria
22.00 **STORA FOAJÉN**
- 10.00 - Playable Art - utställning
18.00 **LILLA FOAJÉN**
- 10.00 - Barn & Familj
18.00 **ÖVRE ATEN**
- 10.00 - Föreläsningar
18.30 **LILLA SALEN, GUSTAFSCENEN**
- 10.00 - Nemesis - lajv
14.00 **STUDENTARKIVET**
- 10.00 - Poddrum
19.00 **NYA FEST**
- 10.00 - Butiker & Artist Alley
18.30 **ATHEN**
- 10.00 - Rollspel
19.00 **KÄLLSALEN**
- 11.00 - Rollspel för nybörjare
13.00 **MUNCKSKA, ZETTERWALLSKA**

- 14.00 - Studentarkivet - visning
14.30 Max 20 personer per visning.
STUDENTARKIVET
- 15.00 - Studentarkivet - visning
15.30 Max 20 personer per visning.
STUDENTARKIVET
- 15.00 - Rollspel för nybörjare
17.00 **MUNCKSKA, ZETTERWALLSKA**
- 18.00 - Cocktails och cyanid - lajv
23.00 **ÖVRE ATEN**
- 19.00 - Anders Jansson -
23.00 Att tämja skuggor
STORA SALEN

PÅ STAN

- 10.00 - Jag ser dig, av Ida Ekelund
17.00 Utställning
Externt event. Biljett krävs.
KULTUREN
- 12.00 - Historisk vandring - S:t Lars
14.00 Externt event. Biljett krävs.
(Använd koden Lund1923 på
skrackfabriken.se för 20% rabatt).
S:T LARS
- 12.00 - Besök Hökeriet
16.00 Fri entré.
HÖKERIET
- Interaktiv historisk vandring
i Be Here Then - appen
Bilder från Lunds 1920-tal. Gratis.
DIN MOBILTELEFON

SÖNDAG

- 10.00 - Brädspel, figurspel, kortspel
16.00 **STORA SALEN**
- 10.00 - SM i Powergrid (kval)
16.00 Final 13.30
STORA SALEN
- 10.00 - Cafeteria
16.00 **STORA FOAJÉN**
- 10.00 - Playable Art - utställning
16.00 **LILLA FOAJÉN**
- 10.00 - Barn & Familj
16.00 **ÖVRE ATEN**
- 10.00 - Föreläsningar
14.00 **LILLA SALEN**
- 10.00 - Poddrum
14.30 **NYA FEST**
- 10.00 - Butiker & Artist Alley
16.00 **ATHEN**

- 10.00 - Ske din vilje - lajv
13.00 **SÅNGSALEN**
- 10.00 - Rollspel
14.00 **KÄLLSALEN**
- 10.00 - Föreläsningar
14.00 **GUSTAFSCENEN**

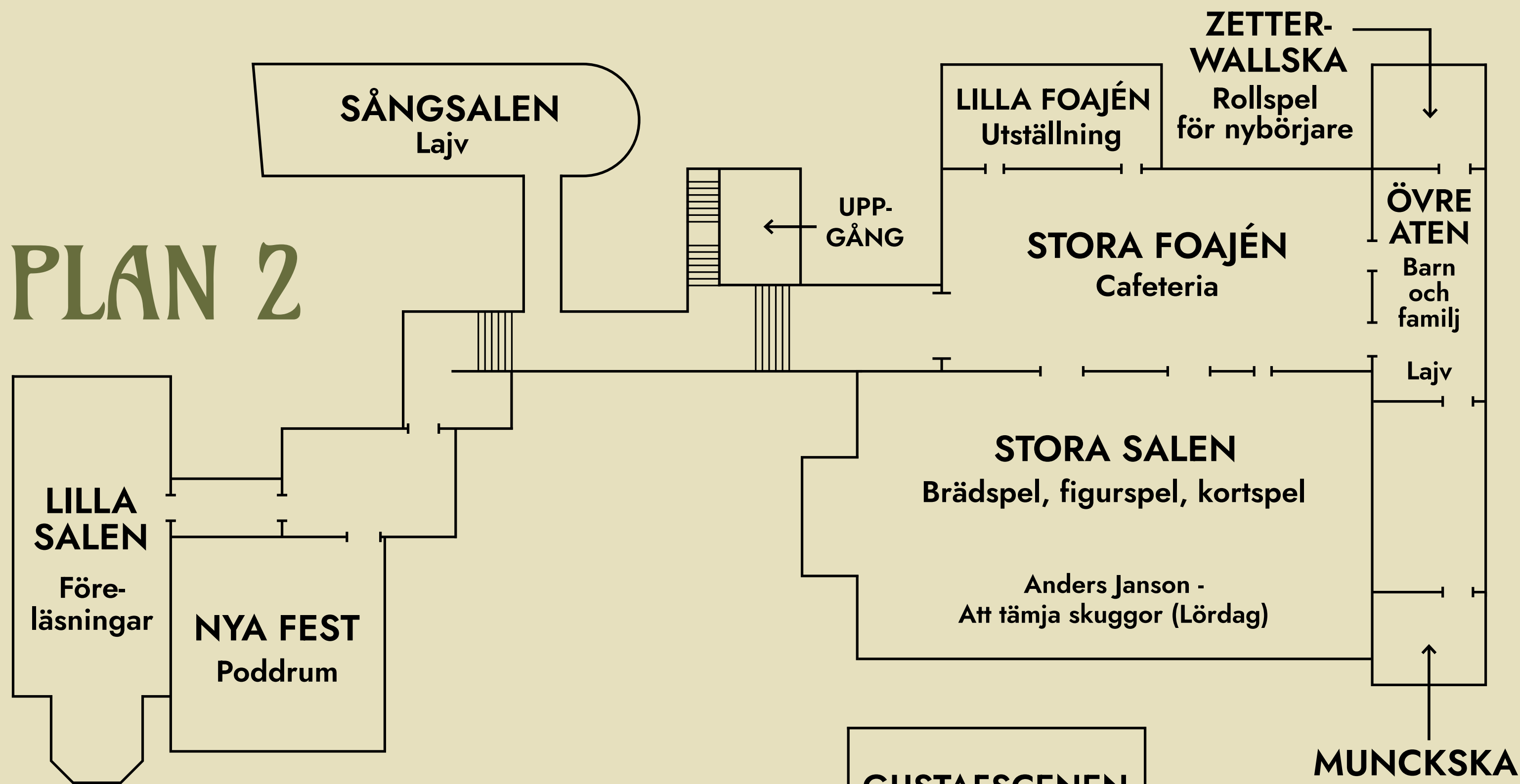
- 11.00 - Rollspel för nybörjare
13.00 **MUNCKSKA, ZETTERWALLSKA**
- 12.00 - Studentarkivet - visning
12.30 Max 20 personer per visning.
STUDENTARKIVET
- 13.00 - Studentarkivet - visning
13.30 Max 20 personer per visning.
STUDENTARKIVET
- 14.00 - Ske din vilje - lajv
17.00 **SÅNGSALEN**
- 14.00 - Nemesis - lajv
18.00 **STUDENTARKIVET**

PÅ STAN

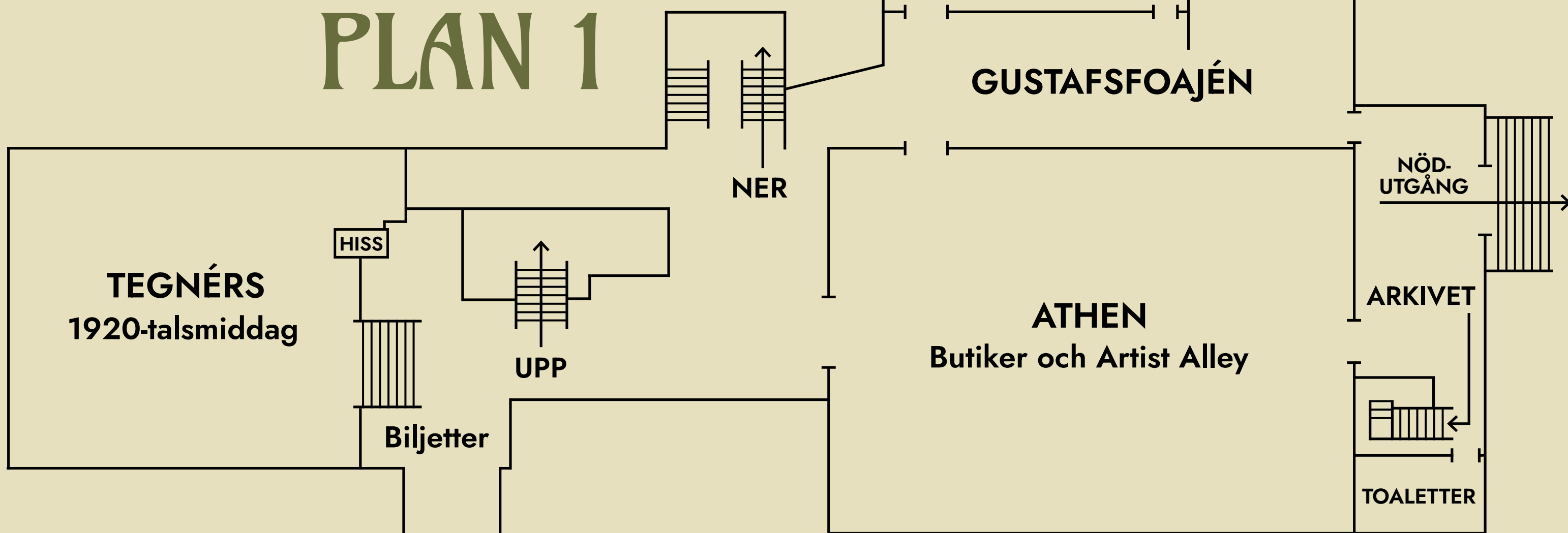
- 10.00 - Jag ser dig, av Ida Ekelund
17.00 Utställning
Externt event. Biljett krävs.
KULTUREN
- 12.00 - Historisk vandring - S:t Lars
14.00 Externt event. Biljett krävs.
(Använd koden Lund1923 på
skrackfabriken.se för 20% rabatt).
S:T LARS
- 12.00 - Besök Hökeriet
16.00 Fri entré.
HÖKERIET
- Interaktiv historisk vandring
i Be Here Then - appen
Bilder från Lunds 1920-tal. Gratis.
DIN MOBILTELEFON

KARTA ÖVER BORGEN

PLAN 2



PLAN 1



ENTRÉ

KÄLLARSALEN
Rollspel

UPP TILL ENTRÉN

ARKIVET

KÄLLAREN

Guidade visningar

Lajv

UPP